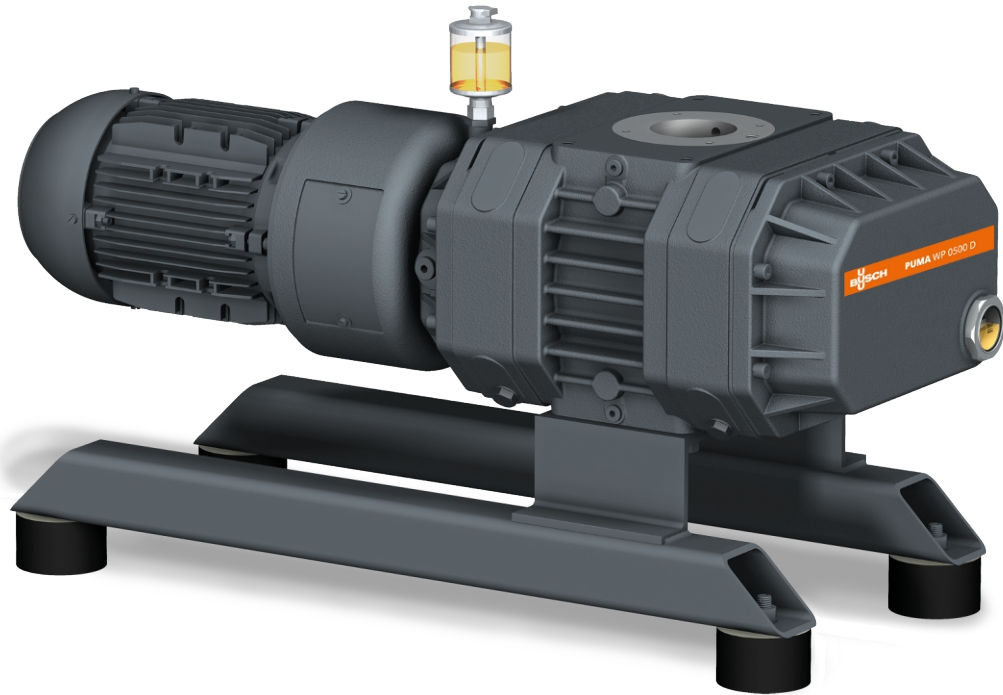


PUMA WP 0250/0500 D2/D4

Vakuumboster



VACUUM SOLUTIONS



Pålitlig

Solid lamelldesign, robust hus tillverkat av GGG40-material

Hög kapacitet

Hög volymetrisk effektivitet, ökar kapaciteten för vakuumsystemet upp till faktor tio, särskilt utformad för grov- och finvakuumtillämpningar

Flexibel

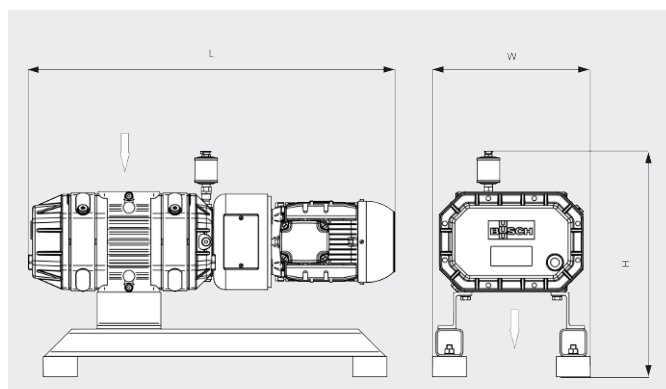
Kan flänsmonteras direkt i systemet vid valfri position, ökar kapaciteten för alla typer av förpumpar

PUMA WP 0250/0500 D2/D4

Vakuumboster



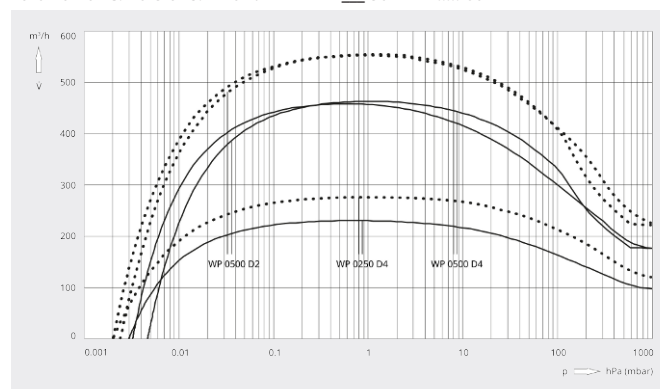
Måttitning



Kapacitet

Luft vid 20 °C. Tolerans: ± 10 %

— 50 Hz 60 Hz



	PUMA WP 0250 D4	PUMA WP 0500 D2	PUMA WP 0500 D4
Kapacitet	260 / 310 m³/h (50/60 Hz)	520 / 620 m³/h (50/60 Hz)	520 / 620 m³/h (50/60 Hz)
Kapacitet	231 / 277 m³/h (50/60 Hz)	463 / 554 m³/h (50/60 Hz)	458 / 552 m³/h (50/60 Hz)
Max. differenstryck	80 hPa (mbar) (50/60 Hz)	50 hPa (mbar) (50/60 Hz)	80 hPa (mbar) (50/60 Hz)
Nominellt motorvärde	1,1 / 1,5 kW (50/60 Hz)	2,2 / 3,0 kW (50/60 Hz)	1,8 / 2,4 kW (50/60 Hz)
Nominell motorhastighet	1500 / 1800 min ⁻¹ (50/60 Hz)	3000 / 3600 min ⁻¹ (50/60 Hz)	1500 / 1800 min ⁻¹ (50/60 Hz)
Vikt ca	150 kg	150 kg	200 kg
Dimensioner (L x W x H)	792 x 345 x 494 mm	813 x 345 x 494 mm	971 x 345 x 494 mm
Gasinlopp / utlopp	DN 63 ISO / DN 63 ISO	DN 63 ISO / DN 63 ISO	DN 160 ISO / DN 160 ISO

VILL DU VETA MER?

Kontakta oss direkt!
info@busch.se eller +46 31 338 00 80



KONTAKT



RING OSS NU